



simasa

- Ⓔ MANUAL DE INSTRUCCIONES ORIGINAL
- Ⓖ ORIGINAL USER GUIDE
- Ⓕ MANUEL ORIGINAL D'UTILISATION

DEL-32

DEL-36

DEL-45

DEL-52

COMBI-25/32

COMBI-30/36

COMBI-36/52

C/ Albuñol, par.250
Pol. Ind. Juncaril,
18220 ALBOLOTE (Granada) ESPAÑA
Telf: (+34)958 490 410
Fax: (+34) 958 466 645
info@simasa.com
www.simasa.com

Содержание

1. ОБЩАЯ ИНФОРМАЦИЯ	3
2. ОБЩЕЕ ОПИСАНИЕ СТАНКА	3
3. ЧАСТИ СТАНКА	4
4. ТРАНСПОРТИРОВКА	5
5. УСЛОВНЫЕ ОБОЗНАЧЕНИЯ	5
6. УСЛОВИЯ ИСПОЛЬЗОВАНИЯ	5
6.1 УСТАНОВКА ЗАЩИТЫ ПЛИТЫ	6
6.2 ЧАСТИ ГИБОЧНОЙ ПЛИТЫ.	6
6.3 УПОРНЫЙ СТЕРЖЕНЬ ДЛЯ КОНФИГУРАЦИИ УГЛА ГИБКИ.	7
7. ЗАПУСК СТАНКА	7
7.1 ЭЛЕКТРИЧЕСКАЯ УСТАНОВКА.....	8
7.2 ПОДКЛЮЧЕНИЕ К СЕТИ.	9
7.3 ЭЛЕКТРОСХЕМЫ.....	10
7.4 СМЕНА ФАЗ ДЛЯ УСТАНОВКИ ПРАВИЛЬНОГО НАПРАВЛЕНИЯ ВРАЩЕНИЯ.....	13
8. ГИБКА С ПОМОЩЬЮ РЕЙШИНЫ ИЛИ ШТЫРЕЙ	14
8.1 ФИНАЛЬНАЯ НАСТРОЙКА УГЛА ГИБКИ	14
9. ОУЩЕСТВЛЕНИЕ ГИБКИ	15
10. ОСУЩЕСТВЛЕНИЕ РЕЗКИ	16
11. ДОПОЛНИТЕЛЬНО ОБОРУДОВАНИЕ	17
12. ТЕХНИЧЕСКОЕ ОБСЛУЖИВАНИЕ, ПРОВЕРКА И ОСМОТР	19
12.1 ЗАМЕНА ИЛИ НАТЯЖЕНИЕ ПРИВОДНЫХ РЕМНЕЙ.....	20
12.2 ЗАМЕНА НОЖЕЙ (МОДЕЛИ СОМБИ)	21
13. УСТРАНЕНИЕ НАИБОЛЕЕ ЧАСТЫХ НЕИСПРАВНОСТЕЙ	22
14. ТЕХНИЧЕСКИЕ ХАРАКТЕРИСТИКИ	23
10.1 ВОЗМОЖНОСТИ ГИБКИ.	23
15. РЕКОМЕНДАЦИИ ПО ТЕХНИКЕ БЕЗОПАСНОСТИ	24
16. ГАРАНТИЙНЫЕ ОБЯЗАТЕЛЬСТВА	25
17. УРОВЕНЬ ШУМА	25
18. УРОВЕНЬ ПЕРЕДАВАЕМЫХ ВИБРАЦИЙ	25
19. ЗАПАСНЫЕ ДЕТАЛИ	25
20. ЗАЩИТА ОКРУЖАЮЩЕЙ СРЕДЫ	25

1. ОБЩАЯ ИНФОРМАЦИЯ.

ВНИМАНИЕ: Перед началом эксплуатации оборудования внимательно ознакомьтесь с содержанием данной инструкции.

АО СИМА благодарит Вас за оказанное доверие к нашей продукции и за приобретение станка Sima.

В данном руководстве по эксплуатации содержится вся необходимая информация по установке оборудования, его эксплуатации, техническому обслуживанию и, в случае необходимости, по его ремонту. Также в нем приведены все аспекты, которые могут повлиять на безопасность и здоровье рабочих в процессе осуществления любой из указанных манипуляций с оборудованием. Четкое следование приведенным инструкциям обеспечит надежную работу оборудования и простоту его технического обслуживания.

Поэтому необходимо, чтобы любое лицо, ответственное за эксплуатацию, техническое обслуживание или ремонт указанного оборудования, умело обращалось с данным оборудованием с соблюдением всех мер безопасности.

Рекомендуется держать данное руководство по эксплуатации в легко доступном месте там, где будет использоваться оборудование.

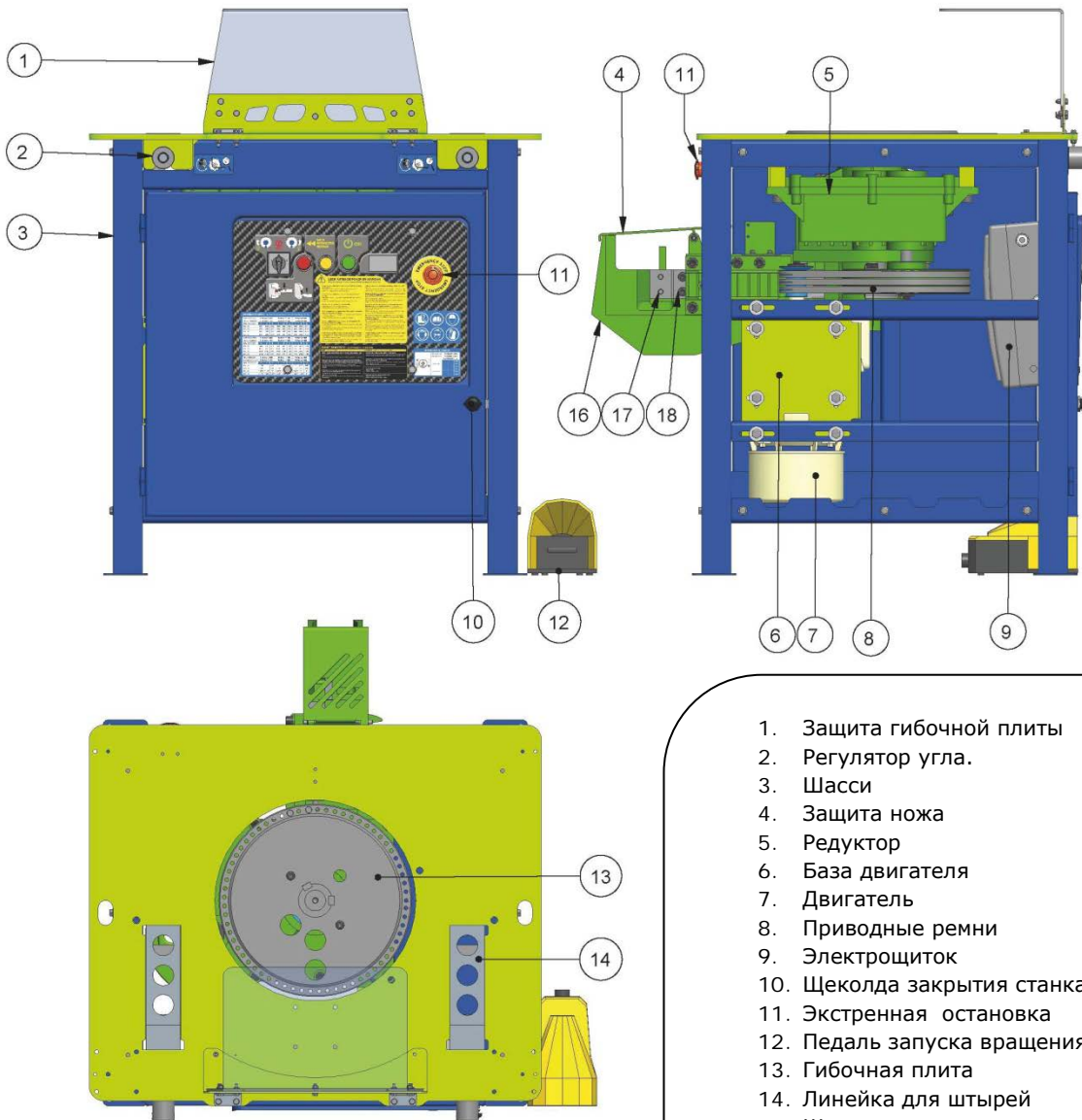
2. ОБЩЕЕ ОПИСАНИЕ СТАНКА

- Гибочные станки для производства лома специально разработаны и производятся для сгибания гофрированной и гладкой строительной арматуры. Гибка осуществляется в холоде с помощью стержней, которые гарантируют диаметр гибки, соответствующий европейским нормам.
- Гибочно рубочные станки модели COMBI специально разработаны для сгибания хомутов, а так же для резки железных арматур. Резка производится двумя установленными ножами. Продвижение материала производится вручную до тех пор, пока брусок не попадет в зону резки. После устанавливается защитный корпус и нажимается педаль для осуществления резки материала.

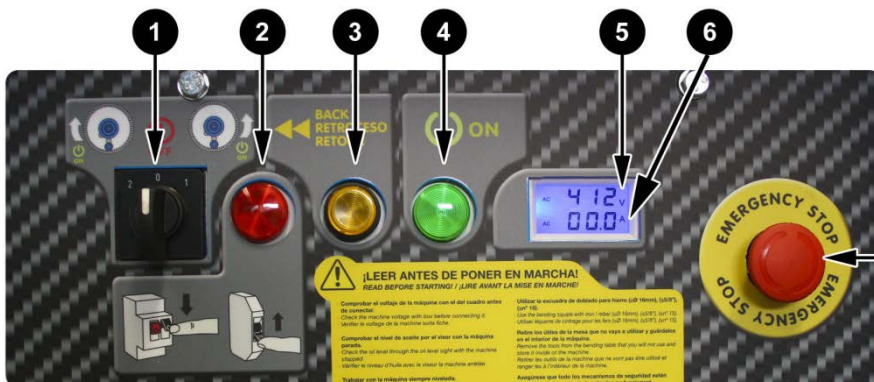
Использование оборудования в других целях считается несоответствующим его назначению и может быть опасно, поэтому оно строго запрещается

- Станок оснащен вентилируемым электродвигателем с тормозной системой.
- Главный элемент станка- это редуктор который берет на себя передачу необходимой энергии для гибки железных арматур.
- Станок запускается электрическим двигателем который передает движение механизму, на котором установлены различные стержни для гибки железных арматур.
- Работа может осуществляться двумя способами, в зависимости от вращения гибочной плиты- влево или вправо. Поменять направление вращения можно с помощью переключателя на панели управления.
- Угол гибки достигается при вставке стержня в гибочную плиту чтобы обозначить примерный угол гибки и по миллиметру передвигая точку возврата угломером обозначьте конечный угол гибки.
- Панель управления оснащена простыми для обращения и доступа электрическими пультами.
- Экипирован педалью остановки и обратного хода, а так же системой экстренной остановки в случае неправильной работы станка.
- Работы по гибке арматуры производится при напряжении 24В, согласно европейским нормам безопасности.
- Все стержни, болты для гибки и защитный корпус термически обработаны чтобы выдержать даже самый агрессивный вид работ.
- Станок оснащен педалью для выполнения работ, что позволяет оператору находиться на расстоянии от станка во время резки или рубки арматуры, избегая возможных травм.
- Зона проведения работ защищена внешним щитом который предотвращает возможные аварии. Этот корпус оснащен прозрачным окном, который позволяет просматривать материал для гибки и элементы гибки без попадания частей тела в зону гибки.
- Окрашен эпоксидным полиестром, что обуславливает высокое сопротивление поверхности и защищает агрегат от коррозии
- Электрическое оснащение соблюдает все европейские нормы безопасности.
- Модели COMBI оснащены режущей частью, которая имеет защитный корпус, встроенный в систему защиты, которая предотвращает работу станка в поднятом состоянии, без опоры

3. ЧАСТИ СТАНКА



1. Защита гибочной плиты
2. Регулятор угла.
3. Шасси
4. Защита ножа
5. Редуктор
6. База двигателя
7. Двигатель
8. Приводные ремни
9. Электрощиток
10. Щеколда закрытия станка
11. Экстренная остановка
12. Педаль запуска вращения плиты
13. Гибочная плита
14. Линейка для штырей
15. Штепсель подключения к сети
16. Ножи
17. Фиксированный нож
18. Подвижный нож



1. Пульт вращения плиты
2. Кнопка перевеса
3. Кнопка форсированного возврата плиты
4. Кнопка подключения "on"
5. Вольтметр
6. Амперметр
7. Аварийная остановка.

4. ТРАНСПОРТИРОВКА.

Для безопасной транспортировки станка следуйте данным инструкциям:

Станки для рубки арматуры оснащены колесами для перемещения, а так же имеют отверстия в столе для подъема станка краном при помощи цепей или соответствующих тросов. Транспортные средства, используемые для транспортировки станка, должны полностью гарантировать ее безопасность.

ВАЖНО: При транспортировке станка никогда не переворачивайте его, не кладите на бок. Станок должен всегда опираться на четыре ножки.



5. УСЛОВНЫЕ ОБОЗНАЧЕНИЯ.

Условные обозначение имеют следующее значение:



Обязательно использовать защитную обувь



Обязательно использовать каску и очки










Прочитать руководство



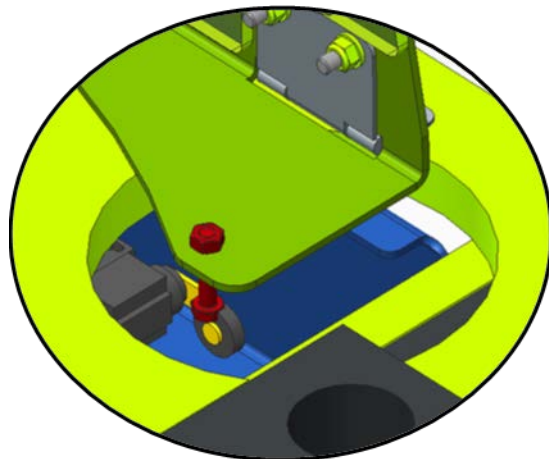
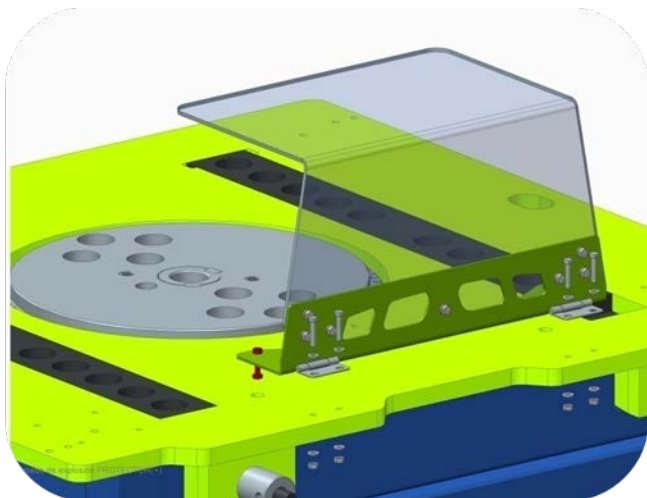
Обязательно использование перчаток

6. УСЛОВИЯ ПОСТАВКИ

											
			Ø60	Ø100	Ø140	Ø160	Ø200				
DEL-32	1	4	4	1	1			1	1	1	2
DEL-36	1	4	4	1	1	1		1	1	1	2
DEL-45	1	4	4	1	1	1		1	1	1	2
DEL-52	1	4	4	1	1	1	1	1	1	1	2
COMBI-25/32	1	4	4	1	1			1	1	1	2
COMBI-30/36	1	4	4	1	1	1		1	1	1	2
COMBI-36/52	1	4	4	1	1	1	1	1	1	1	2

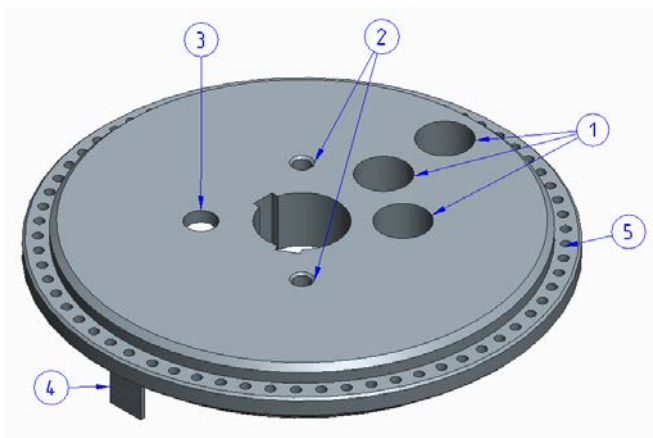
6.1 МОНТАЖ ЗАЩИТЫ ПЛИТЫ

Из соображений удобства при транспортировке, станок поступает с завода со снятой защитой гибочной плиты. Эту защиту следует установить в правильном положении, чтобы станок заработал. В своем правильном положении защита нажимает микропереключатель безопасности. Без нажатия на микропереключатель станок не запустится.

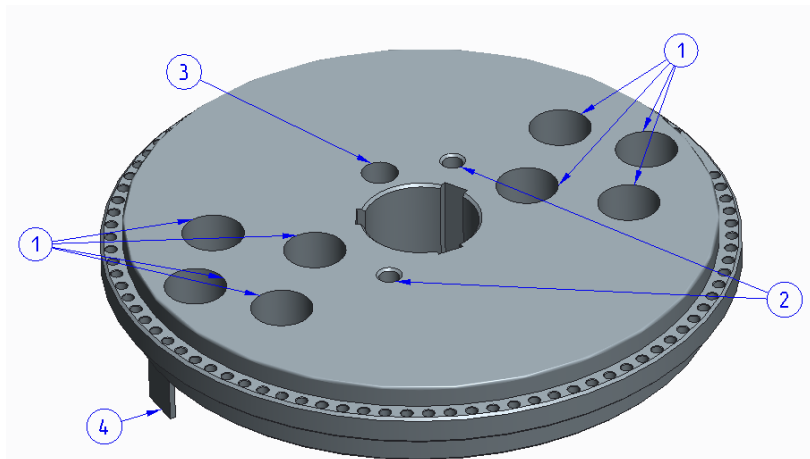


6.2 ЧАСТИ ГИБОЧНОЙ ПЛИТЫ.

В зависимости от модели приобретенного станка, гибочная плита имеет несколько видов отверстий для следующих целей:

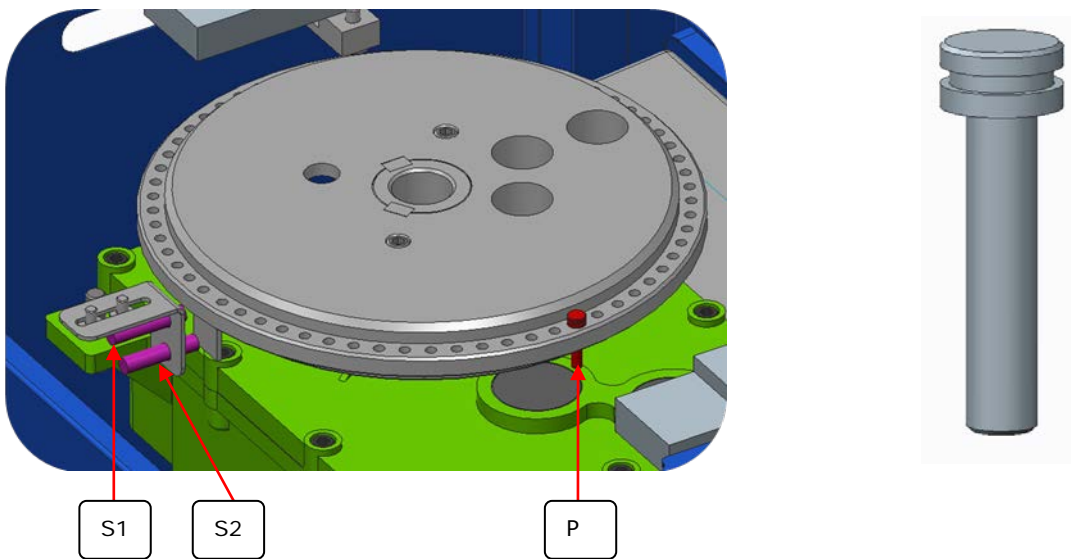


1. Отверстия для втулки толкателя В зависимости от арматуры и диаметра, втулка толкатель устанавливается в разных положениях
2. Отверстия с резьбой для установки дополнительного оборудования для больших диаметров.
3. Отверстие для дополнительного оборудования для спиралей.
4. Сенсор остановки плиты.
5. Отверстия для втулки толкателя



6.3 УПОРНЫЙ СТЕРЖЕНЬ ДЛЯ КОНФИГУРАЦИИ УГЛА ГИБКИ.

Упорный стержень "P" служит для выбора угла вращения диска. В зависимости от направления вращения плиты, который мы выбираем (по или против часовой стрелки), мы должны установить стержень слева или справа от индуктивного сенсора S1 и S2



Сенсор S1 служит для остановки вращения плиты, когда упорный стержень P проходит перед ним.

Сенсор S2 служит для остановки плиты в позиции ноль, когда она возвращается в свою начальную позицию.

7. ЗАПУСК СТАНКА

ВНИМАНИЕ: Следуйте всем приведенным рекомендациям по технике безопасности и соблюдайте установленные правила предупреждения рисков на рабочем месте, характерные для вашей страны.

Обкатка: Гибочно-рубочные станки не нуждаются в обкатке. Станок разработан таким образом, что достигает максимальных результатов с момента запуска.

нормальная эксплуатация станка:

Гибочные станки специально разработаны и производятся для сгибания хомутов и рубки гофрированной и гладкой арматуры. Использование оборудования в других целях считается несоответствующим его назначению. Любая модификация без письменного разрешения производителя считается опасной, поэтому АО СИМА как производитель снимает с себя всю ответственность за ущерб и повреждения, нанесенные в результате неправильной эксплуатации оборудования. Установив станок следует убедиться, что поверхность, на которой он расположен- горизонтальная и твердая.

Этот станок **НЕ ДОЛЖЕН ЭКСПЛУАТИРОВАТЬСЯ ПОД ДОЖДЕМ.** Накройте станок непромокаемой тканью. Если станок находился под дождем, прежде чем включить его, убедитесь, что электрические части машины не промокли и не содержат влаги. РАБОТЫ ДОЛЖНЫ ПРОВОДИТЬСЯ ПРИ ХОРОШЕМ ОСВЕЩЕНИИ.



7.1 ЭЛЕКТРИЧЕСКАЯ УСТАНОВКА

Минимальное поперечное сечение кабеля удлинителя, используемого для питания оборудования, должно быть равно 4x2,5 мм² при длине кабеля до 25 метров. Для кабеля большей длины минимальное поперечное сечение должно быть равно 4x4 мм². С каждого конца он должен иметь нормализованную вилку 3Р+Т или 3Р+N+Т, из которых одна должна быть совместима со штепсельной розеткой станка, а другая – со штепсельной розеткой подачи электропитания.

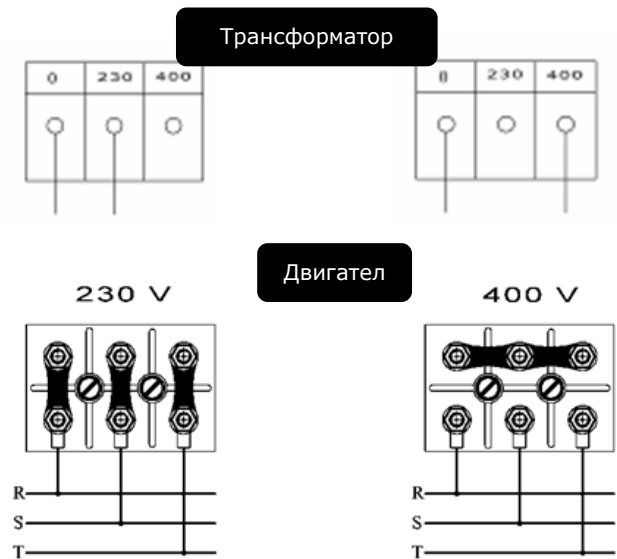


Гибочные станки с электрическим двигателем должны быть подключены к нормализованной розетке, оснащенной термомагнитной и дифференциальной защитой в соответствии с техническими характеристиками двигателя:

3кВт / 4 кВт, трехфазный при 400В, термомагнитная защита 15А и дифференциальная защита 15А/300мА.
3кВт/ 4 кВт, трехфазный при 230В, термомагнитная защита 20А и дифференциальная защита 20А/300мА.



ВНИМАНИЕ: Напряжение, необходимое для работы станка, указано на станке рядом со штепселем подключения к сети. **Если по какой-то причине вы меняете электроустановки станка с 400В до 230В, поменяйте указатель вольтжажа во избежание повреждений.**



Не подключайте станок к сети, если вы не знаете точное напряжение в ней. Если подключить станок к неправильному напряжению, его повреждения будут необратимыми и его нельзя будет больше использовать.



Никогда не производите работ с кабелями питания, проводами фазы или электроматериалами, если машина полностью не отключена от сети.



ОЧЕНЬ ВАЖНО: Заземление должно быть подсоединено всегда перед началом работы оборудования.

7.2 ПОДКЛЮЧЕНИЕ К СЕТИ

Станок обладает табло с указанием вольт и ампер, чтобы увидеть используемое напряжение до того, как ток пройдет по всем элементам станка и повредит их.

Чтобы подключить станок к сети, следуйте следующим инструкциям:

1. Откройте дверцу и подключите штепсель напряжения к розетке к розетке электропитания. Напряжение сети достигнет коммутатора направления вращения и вы сможете увидеть напряжение в специальном окошке.



ВНИМАНИЕ: Трансформатор станка имеет терпимость $\pm 10\%$ к напряжению нужному для станка. Если превысить этот лимит, можно нанести необратимые повреждения трансформатору.

Станок с напряжением 400V = 380V мин / 430V макс
Станок с напряжением 2300V = 2100V мин / 250V макс

2. Поверните переключатель, выбирая направление вращения, и загорится зеленая кнопка включения
3. Нажмите на педаль, чтобы запустить плиту и проверить правильность направления.



Позиция 0 Станок отключен

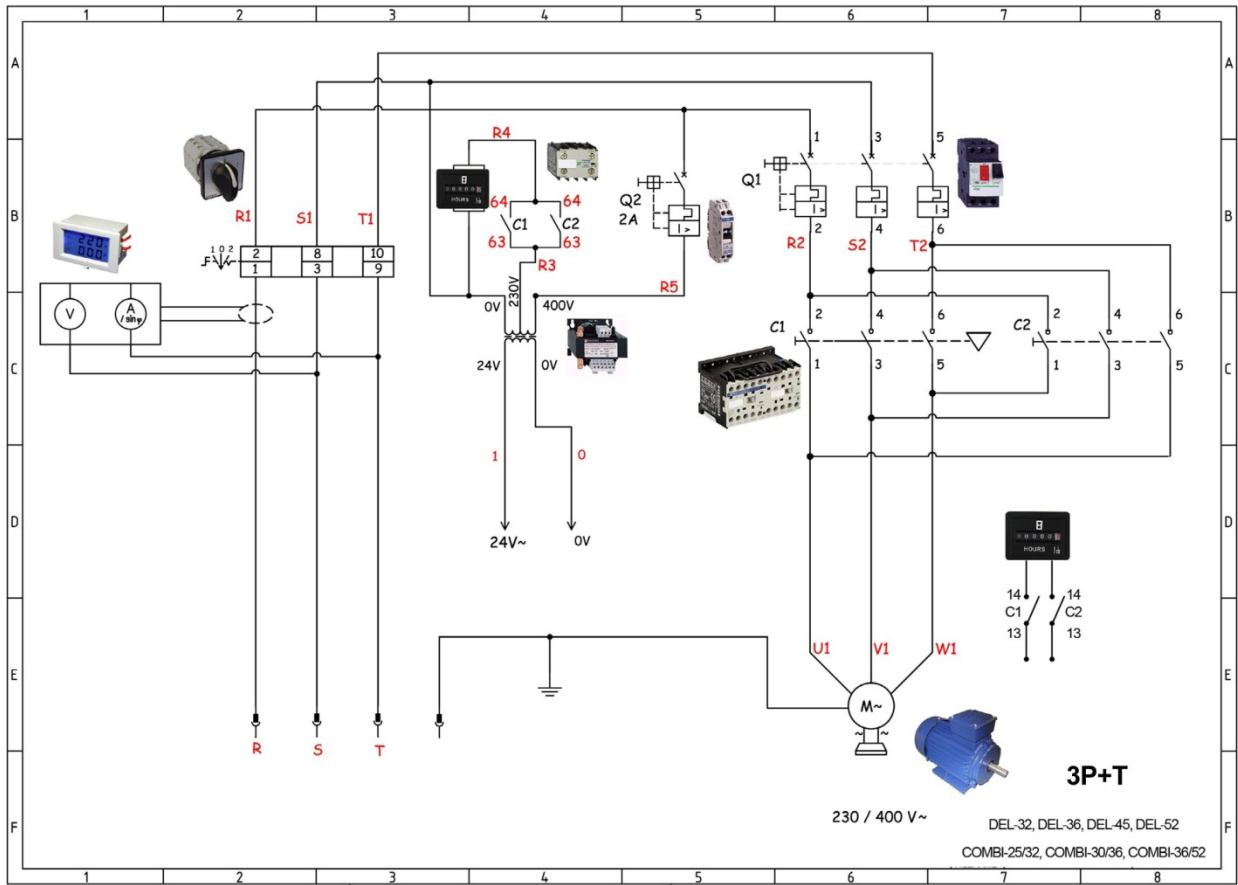
Позиция 1 Станок подключен, направление вращения плиты против часовой стрелки

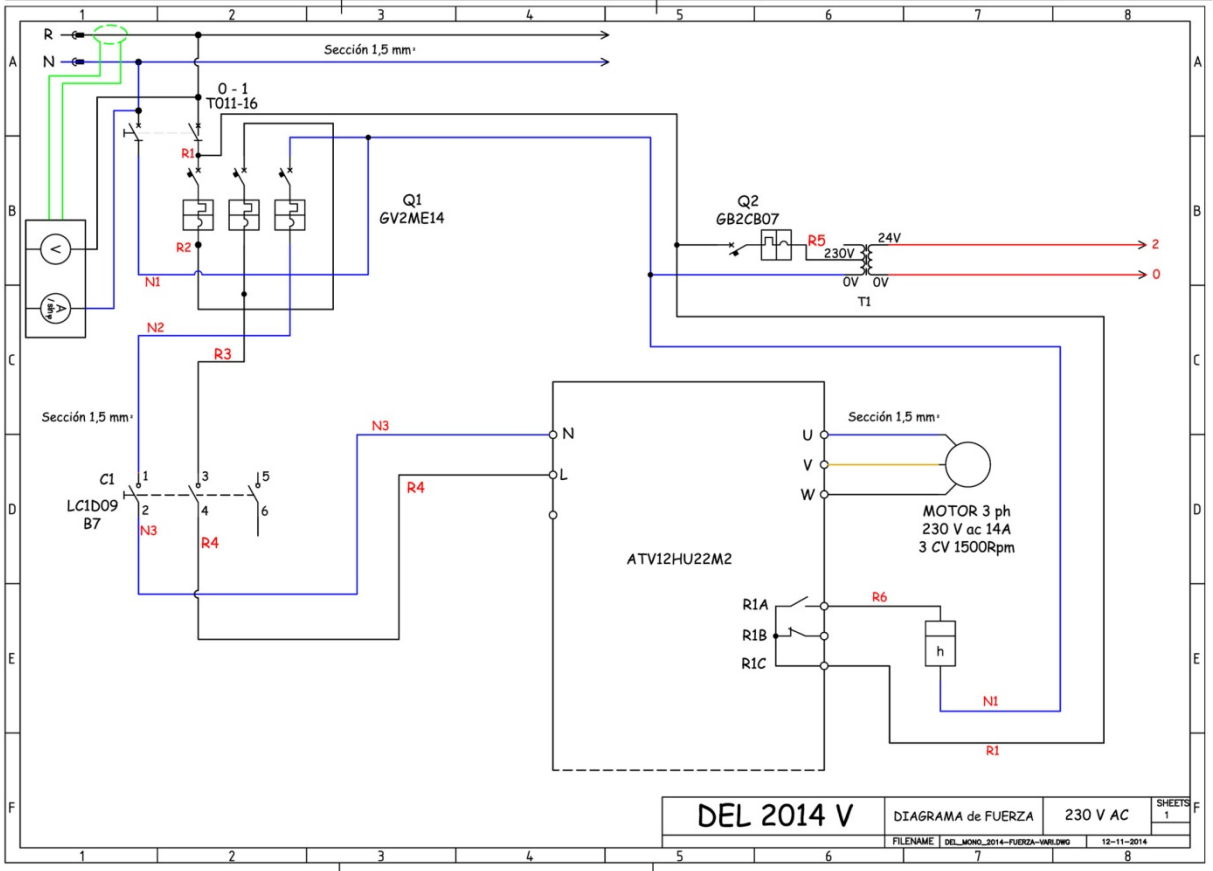
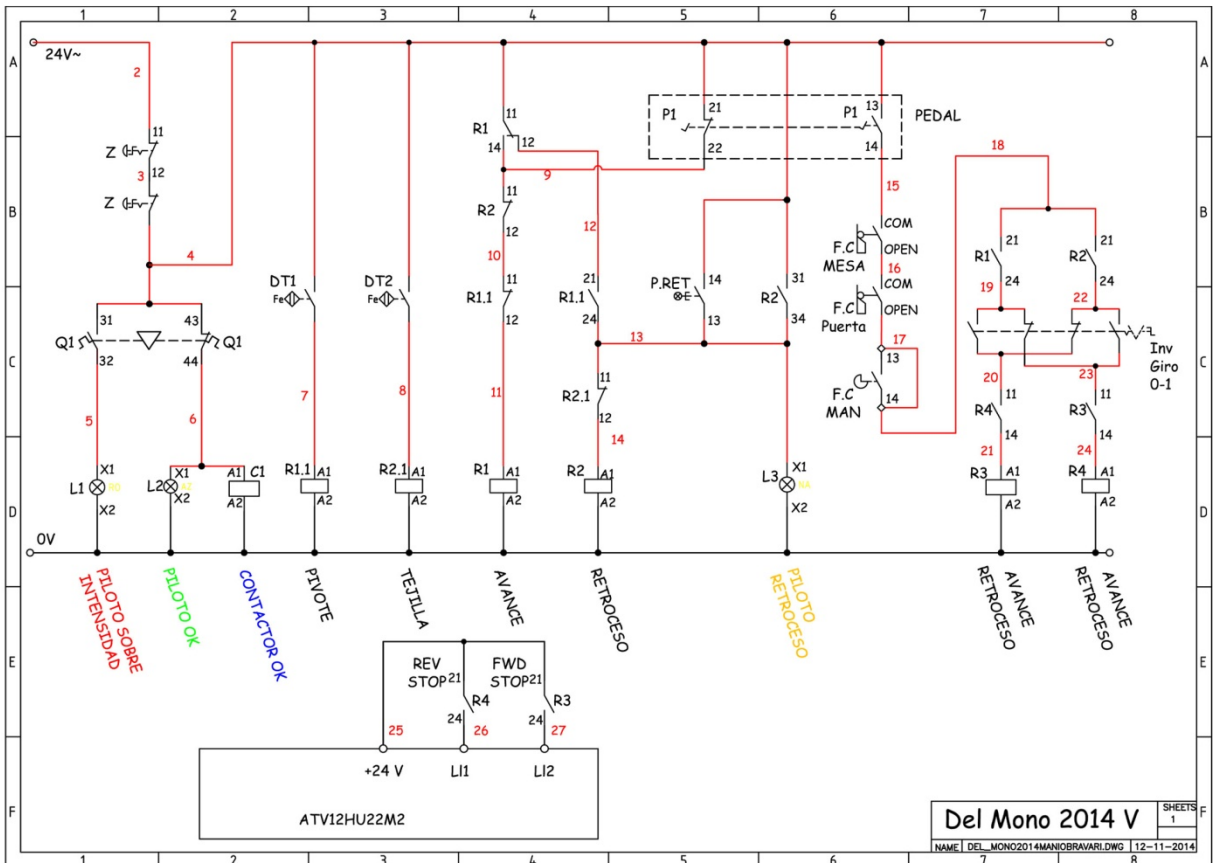
Позиция 2 Станок подключен, направление вращения плиты по часовой стрелке



Подключив станок, убедитесь, что плита крутится в направлении, указанном на панели управления станка. Таким образом, вы сможете избежать повреждений элементов, установленных на гибочной плите.

Если она движется не в том направлении, то вам следует поменять фазы питания.





Ручной возврат гибочной плиты.

Если во время гибки вы остановите работу по какой-либо причине, и вам будет необходимо вернуть плиту, не доходя до ее финального цикла, нажмите ВОЗРАТ и нажимайте на педаль. Плита вернется из любого положения в свое начальное положение.



7.4 СМЕНА ФАЗ ДЛЯ УСТАНОВКИ ПРАВИЛЬНОГО НАПРАВЛЕНИЯ ВРАЩЕНИЯ.

Чтобы поменять направление вращения гибочной плиты, следует открыть щиток и поменять провода или фазы, как показано на рисунке.

3P + T



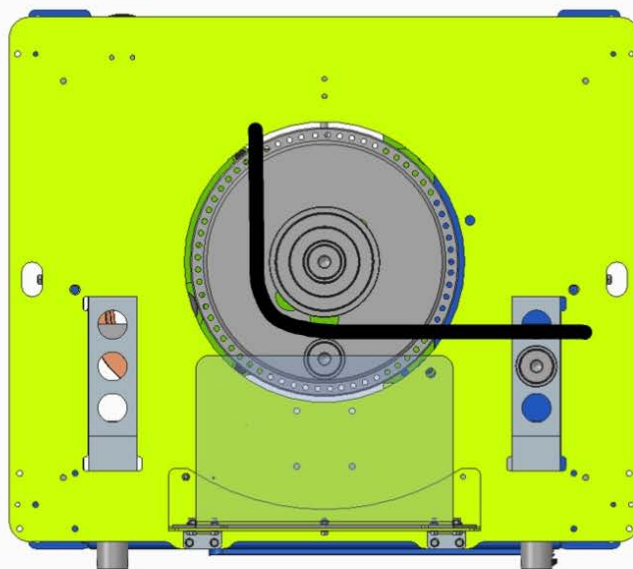
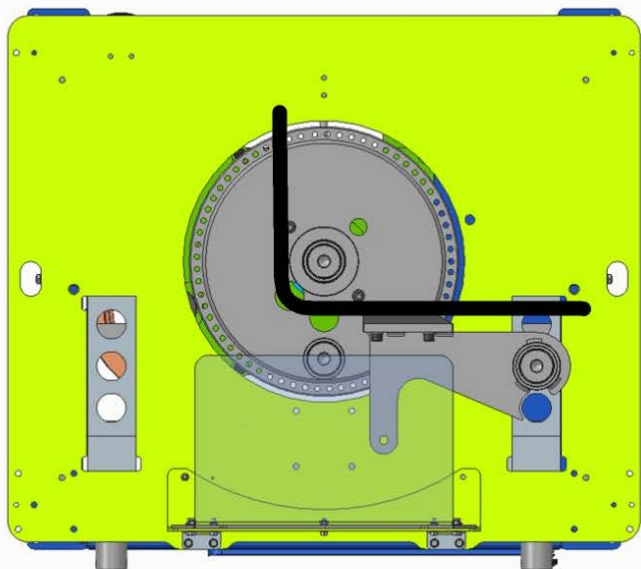
3P+N+T



8. ГИБКА С ПОМОЩЬЮ РЕЙСШИНЫ ИЛИ ШТЫРЕЙ.

Для гибки арматур $\leq \text{Ø}16\text{мм}$ используется рейшина, чтобы уменьшить расстояние от опоры арматуры до того места, где будет произведен сгиб.

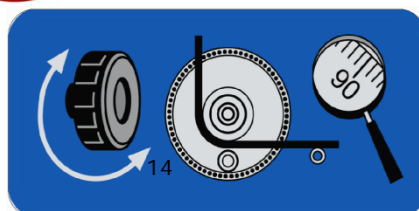
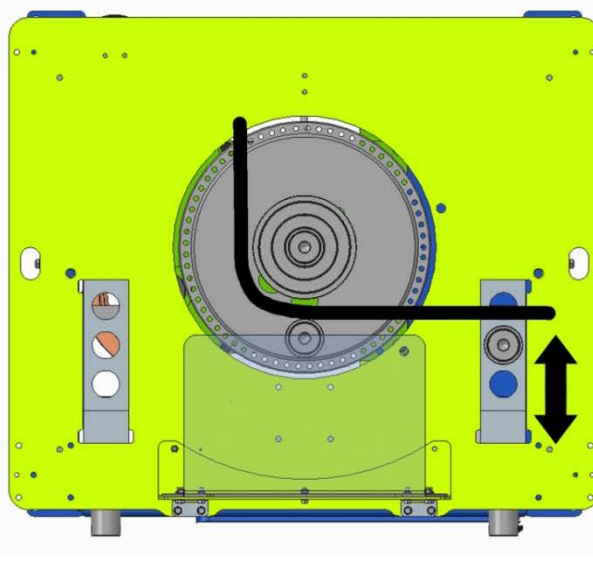
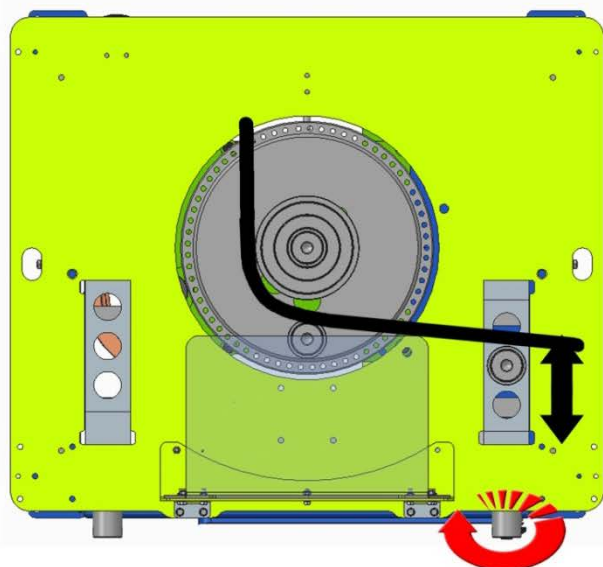
Поддержка штырями используется для арматуры $>\text{Ø}16\text{мм}$, так как арматуры с таким диаметром не прогнуться в зоне поддержки.



8.1 ФИНАЛЬНАЯ НАСТРОЙКА УГЛА ГИБКИ.

Если вы не достигли желаемого угла с помощью упорного стержня и вам необходимы небольшие корректировки, следует переместить штырь поддержки арматуры с помощью регулируемых рычагов.

Поверните рычаг, продвигая линейку вперед, что бы уменьшить угол, или назад, чтобы увеличить угол.

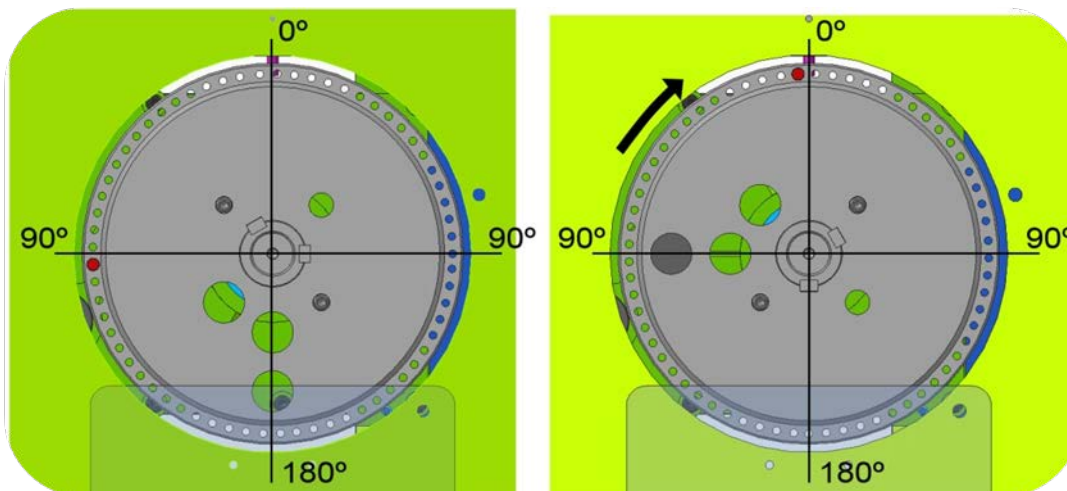


9. ОСУЩЕСТВЛЕНИЕ ГИБКИ.



Прежде чем запустить поток сгибаемых арматур, проведите тест, не устанавливая никаких элементов на плиту, ни на стол, чтобы привыкнуть к станку и научиться контролировать его движения.

1. Мысленно разделите плиту на 4 сектора по 90° .
2. С помощью переключателя выберите направление вращения по часовой стрелке.
3. Вставьте упорный стержень по левую руку от 0° , чтобы он описывал угол 90° .
4. Нажмите на педаль, чтобы запустить плиту и не отпускайте ее. Плита пройдет до финальной точки своего пути и остановится, когда упорный стержень пройдет перед индуктивным сенсором.
5. Чтобы вернуть плиту на место, отпустите педаль и снова нажмите ее.



10. ОСУЩЕСТВЛЕНИЕ РУБКИ.

Чтобы использовать станок для рубки, следуйте данным рекомендациям:



ВНИМАНИЕ Уберите все стержни и болты, которые находятся на столе и на гибочной плите.



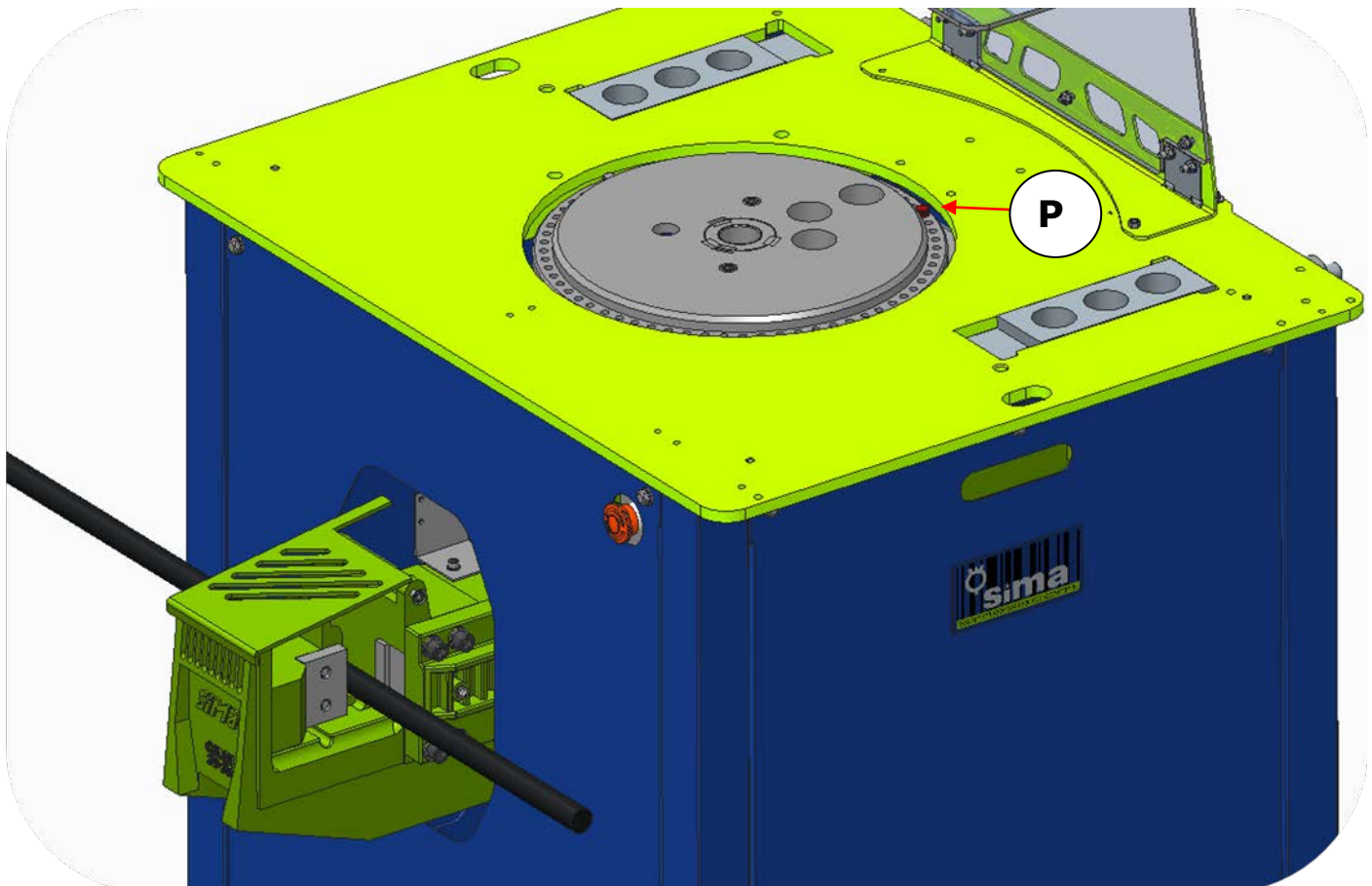
ВНИМАНИЕ: Никогда не используйте одновременно гибку и рубку. Данная операция имеет риск для здоровья человек и в то же время дает слишком сильную нагрузку на двигатель и редуктор и может привести их в негодность.

НЕПРЕРЫВНАЯ РУБКА.

Если вы не устанавливаете на плиту никакой упорный стержень и нажимаете на педаль. Плита будет безостановочно вращаться, а нож резать, пока вы не отпустите педаль.

ПРЕРЫВИСТАЯ РУБКА.

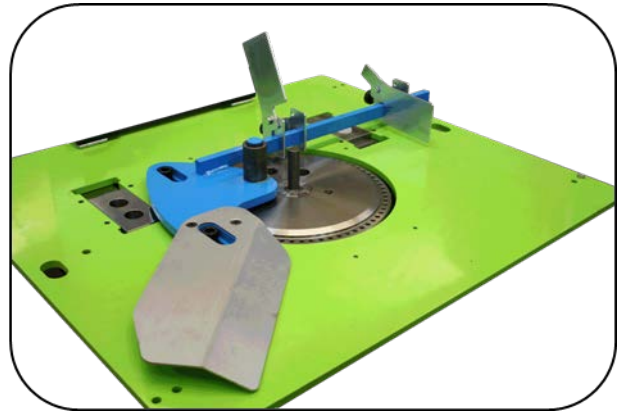
Чтобы произвести один циклический разрез, вы можете подготовить станок, поставив упорный стержень "Р" в положение 180°, в тот момент, когда ножи закрыты. Поднимите ногу с педали и снова нажмите ее, чтобы гибочная плита вернулась в свое начальное положение, а подвижный нож находился в закрытом положении, позволяя арматуре свободно продвигаться.



11. ДОПОЛНИТЕЛЬНОЕ ОБОРУДОВАНИЕ.

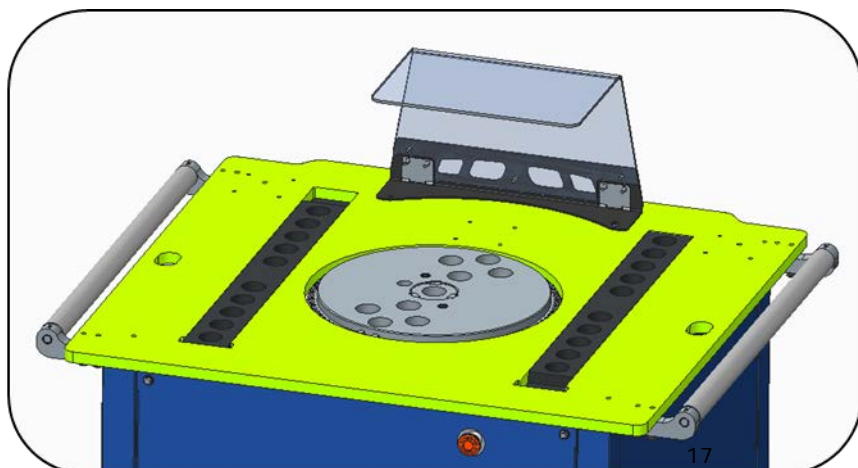
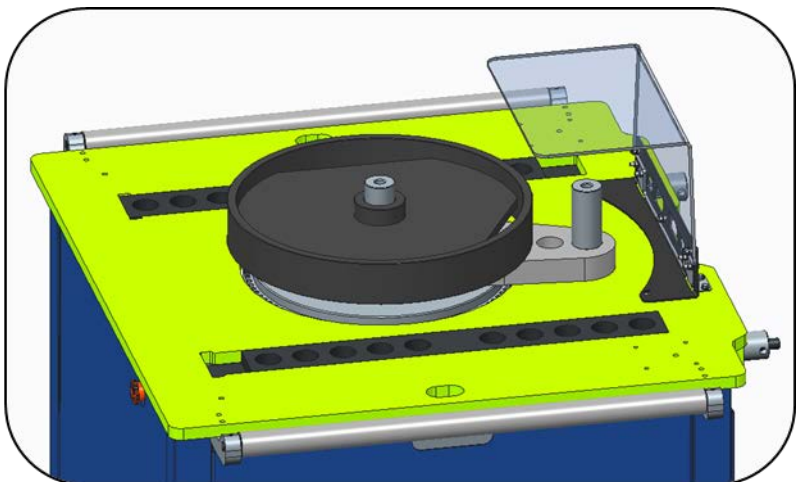
Гибочные и рубочные станки имеют дополнительные устройства, которые не идут в комплекте со станком. Они разработаны для реализации следующих функций:

- 1. УСТРОЙСТВА ДЛЯ ГИБКИ ХОМУТОВ:** Это устройство разработано для изготовления хомутов.



- 2. УСТРОЙСТВО ДЛЯ ИЗГОТОВЛЕНИЯ СПИРАЛЕЙ:** Это устройство разработано для изготовления спиральных хомутов. Мы можем работать с арматурой от 6 до 20мм в диаметре.

- 3. УСТРОЙСТВО ДЛЯ БОЛЬШИХ РАДИУСОВ:** Это устройство разработано для гибки арматур радиусом гибки, соответствующим европейским нормам гибки. Он состоит из ряда дополнительных устройств и стержней с радиусом специально соответствующим каждому диаметру.



- 4 НАБОР КОЛЕС:** Этот набор разработан для более легкого перемещения бруска и для защиты стола от износа из-за трения бруска..

5. Движущийся стол Спроектирован, чтобы облегчить манипуляции с арматурой.



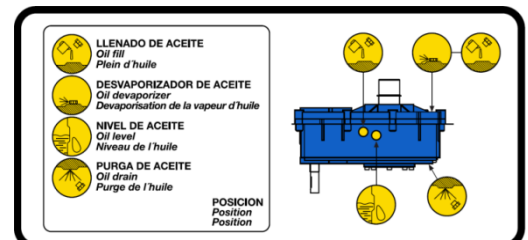
6. **Экстрактор штырей.** Служит для извлечения забившихся штырей.



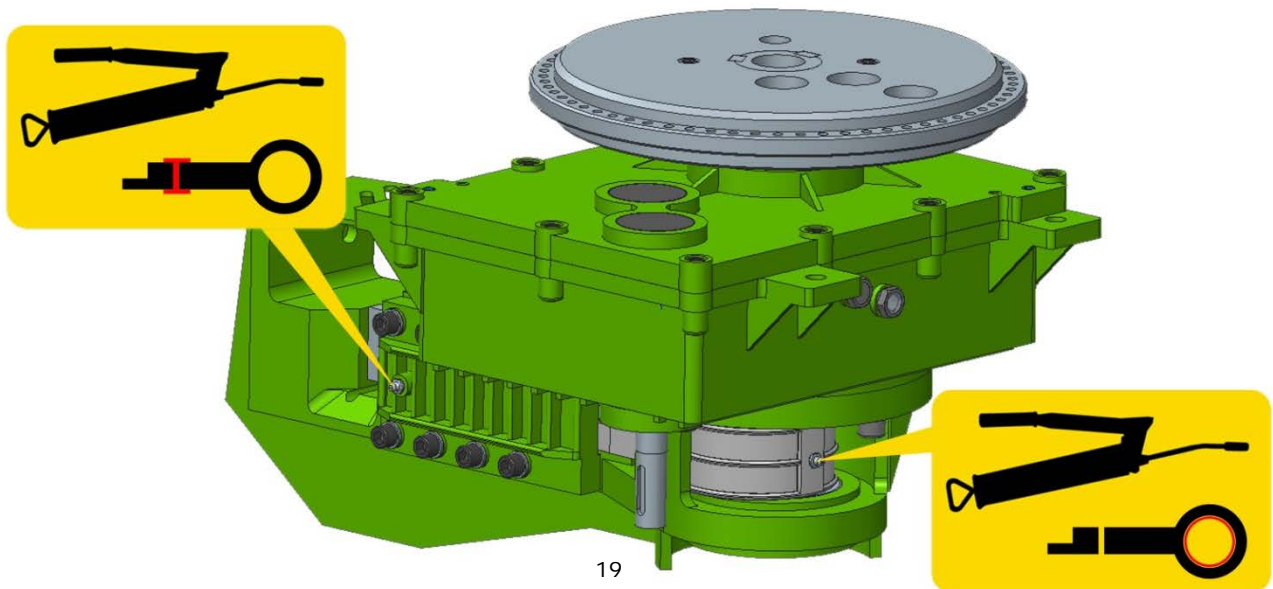


12. ТЕХНИЧЕСКОЕ ОБСЛУЖИВАНИЕ, ОСМОТР И ПРОВЕРКА.

- 1 Первую замену минерального масла производите после 1000 часов работы станка, затем через 3000/4000 часов работы или через три года, независимо от количества отработанных часов. Или по истечении 20000 часов, если масло синтетическое.
- 2 Каждую неделю смазывайте отверстия для болтов и внутреннюю часть стержней, таким образом вы сможете избежать коррозии.
- 3 В конце каждого рабочего дня выключайте станок.
- 4 Если станок ничем не накрыт, накройте его непромокаемой тканью и избегайте попадания воды на станок.
- 5 Когда это необходимо, убирайте остатки материала, упавшего рядом со станком
- 6 6 Время от времени очищайте видимые части станка и производите смазку стола, плиты и стержней.
- 7 Время от времени (Каждые 8 дней) проверяйте остроту лезвий режущих ножей, и в случае необходимости заменяйте их так, как описано в данном мануале.
- 8 Регулярно (раз в месяц) проверяйте уровень масла редуктора. Если вы видите, что уровень заметно снизился, добавьте масло, пока оно снова не покажется в окошке.



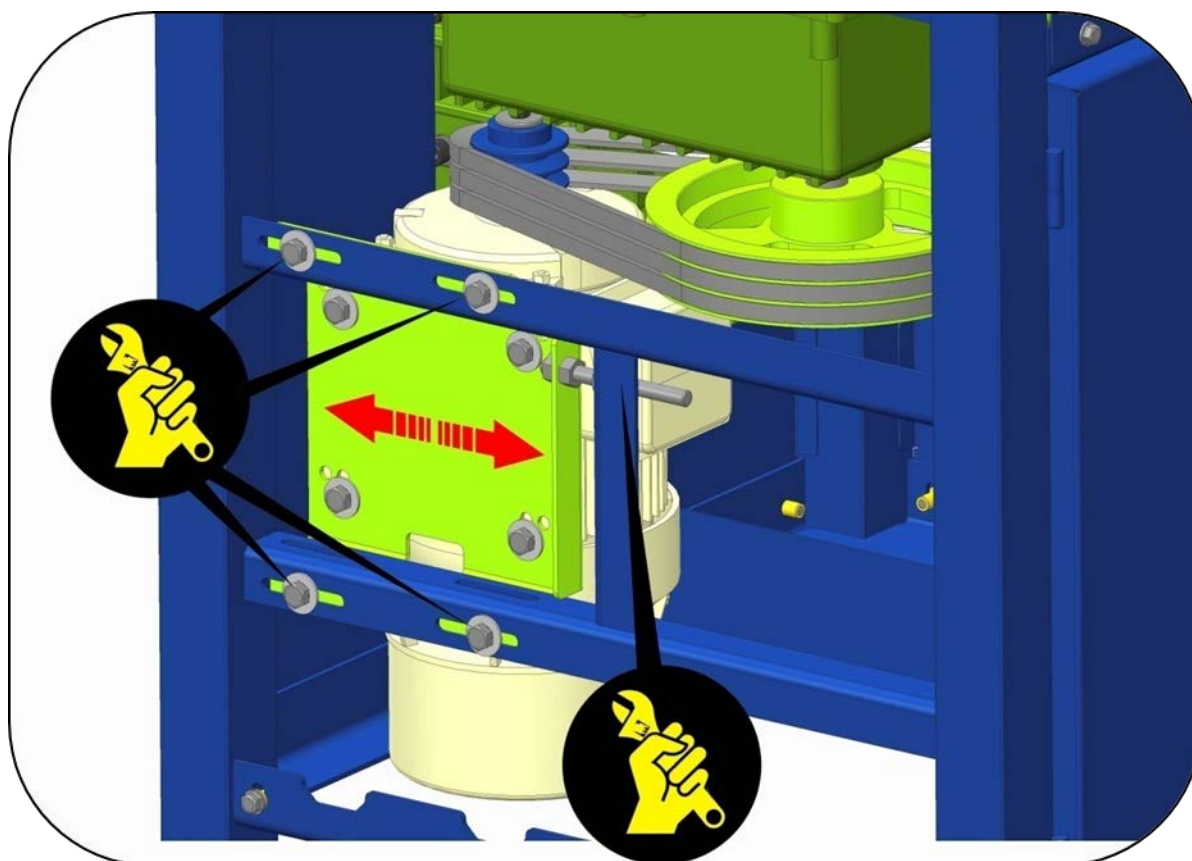
- 9 Для моделей COMBI существуют две точки смазывания маслом, которые следует смазывать примерно каждые 20 дней, в зависимости от использования.



12.1 ЗАМЕНА ИЛИ НАТЯЖЕНИЕ РЕМНЕЙ ПРИВОДА.

Станки от завода изготовителя поступают с идеально натянутыми ремнями. Возможно, что после установки станка и в процессе эксплуатации ремни могут ослабнуть. Чтобы вернуть прежнее натяжение или заменить ремни, действуйте следующим образом:

- 1 Убедитесь, что станок отключен от сети питания.
- 2 Открутите боковую крышку станка
- 3 Ослабить четыре болта, которые крепят платформу направляющих.
- 4 Увеличить напряжение.
- 5 Снова закрутите болты
- 6 Верните боковую крышку станка на место



12.2 ЗАМЕНА НОЖЕЙ (МОДЕЛИ СОМВИ)

Если один из ножей изношен в процессе эксплуатации станка, необходимо заменить его так, как показано ниже:









- 1 **ЗАМЕНА ФИКСИРОВАННОГО НОЖА.** Убедитесь, что станок выключен из розетки. Поднимите защитный корпус ножей, удалите болты и поверните нож другой режущей кромкой или, в случае необходимости, замените его. Повторите действия в обратном порядке.
- 2 **ЗАМЕНА ПОДВИЖНОГО НОЖА.** Для замены подвижного ножа необходимо вывести шатун из места его расположения следующим образом: При работающем станке, но вынутом упорном стержне, нажмите на кнопку остановки станка и проследите за движением ножей. Когда вы заметили, что нож вышел из своего расположения, нажмите педаль остановки и незамедлительно выключите станок из сети во избежание получения повреждений или несчастных случаев. Таким образом вы получили доступ к болтикам, крепящим нож, отвинтите болтики, поверните нож другой режущей кромкой или замените его в случае необходимости. Произведите все действия в обратном порядке.



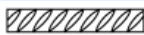
13. УСТРАНЕНИЕ НАИБОЛЕЕ ЧАСТЫХ НЕИСПРАВНОСТЕЙ.

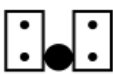

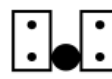

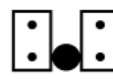


НЕИСПРАВНОСТЬ	ВОЗМОЖНАЯ ПРИЧИНА	УСТРАНЕНИЕ
Недостаточная мощность	Слабое натяжение или повреждение ремней	Натянуть или заменить ремень.
	Ножи повреждены	Cambiar la cara corte o sustituirlas.
	Низкая мощность двигателя.	Проверка двигателя специалистом
Гибочная плита вращается, но не возвращается и останавливается после достижения индуктивного сенсора,	Поврежден индуктивный сенсор	Проверьте непрерывность индуктивного сенсора, (1 открыт 0 закрыт) Замените его в случае повреждения
Напряжение не достигает станка. Лампочка остается не зажженной.	Недостаточная мощность розетки	Проверьте щиток напряжения в месте выполнения работ, убедитесь, что в розетках есть ток,
	Неправильное подключение к сети,	Проверьте напряжение электросети в зоне работы.
	Разрыв подключения к сети	Заново включите станок сеть
	Провод поврежден	Проверить состояние провода и переподключить его в сеть
Лампочка индикатор горит, но станок не запускается.	Станок неправильно подключен к сети	Убедиться, что станок подключен на всех фазах. Проверить выключатель электрощитка
	Блокирована система экстренной остановки,	Разблокируйте систему
	Система безопасности отключена	Убедиться, что устройства безопасности на дверях, защитных щитах, экстренной остановке и других зонах включены.
Подключение к 230В или 400В Постоянное электропитание, но станку не хватает мощности	Нестабильное напряжение	Проверьте ток на выходе. Если напряжение ниже 230В или 400В, станок не будет работать. Рекомендуется использовать стабилизатор напряжения.
Стекает масло по внешней части редуктора	Поврежден фиксатор.	Проверить фиксаторы и заменить их.
После завершения гибки, гибочная плита не останавливается в начальной точке.	Поврежден индуктивный сенсор	Проверьте индуктивный сенсор и его непрерывность (1 открыто, 0 закрыто) Замените его в случае повреждения
Плита не останавливается немедленно после завершения гибки.	Изношен тормоз	Проверить тормозную систему, оставить пространство между диском и подкладкой 0,30-0,40 мм используя градуированную линейку.
	Подкладка тормоза изношена	Заменить подкладку
Странные шумы внутри блока редуктора	Внутренне повреждение одного из его элементов	Снять блок редуктора, проверить повреждения и заменить сломанные элементы
Странные шумы в двигателе	Повреждение каких-либо составляющих двигателя	Установить, откуда идет шум, снять двигатель и отдать в ремонт.

14. ТЕХНИЧЕСКИЕ ХАРАКТЕРИСТИКИ.

								
	Kg	C.V.	Kw	R.P.M.	LxAxH	LxAxH	R.P.M. x1'	L
DEL 32	302	3	2.2	1500	910x808x1141	950x850x1050	11	5,1
DEL 36	355	4	3	1500	910x808x1141	950x850x1050	10	10
DEL 45	490	4	3	1500	1040x1000x1141	1080x1040x1050	6,5	8,8
DEL 52	721	5,5	4	1500	1040x1000x1141	1080x1040x1050	6	15
COMBI 25/32	386	3	2.2	1500	910x1009x1141	950x1070x1050	11	5,1
COMBI 30/36	435	4	3	1500	910x1033x1141	950x1070x1050	10	10
COMBI 36/52	790	5	4	1500	1040x1244x1141	1080x1290x1050	6,5	15

10.1 ВОЗМОЖНОСТИ ГИБКИ.

CAPACIDAD DE CORTE / CUTTING CHARACTERISTICS / CAPACITÉS DE COUPE																					
LIMITE ELÁSTICO	R=N/mm ² 250						R=N/mm ² 480						R=N/mm ² 650								
RESIS. TRACCIÓN	R=N/mm ² 450						R=N/mm ² 650						R=N/mm ² 850								
Nºx 	1			2			1			2			1			2			3		
DEL-32	Ø32	Ø24	Ø18	Ø25	Ø20	Ø16	Ø25	Ø20	Ø16	Ø25	Ø20	Ø16	Ø25	Ø18	Ø14	Ø25	Ø18	Ø14	Ø25	Ø18	Ø14
DEL-36	Ø36	Ø26	Ø22	Ø32	Ø24	Ø18	Ø32	Ø24	Ø18	Ø32	Ø24	Ø18	Ø32	Ø22	Ø16	Ø32	Ø22	Ø16	Ø32	Ø22	Ø16
DEL-45	Ø45	Ø32	Ø25	Ø40	Ø32	Ø25	Ø40	Ø32	Ø25	Ø40	Ø32	Ø25	Ø40	Ø26	Ø25	Ø40	Ø26	Ø25	Ø40	Ø26	Ø25
DEL-52	Ø52	Ø36	Ø30	Ø46	Ø34	Ø25	Ø46	Ø34	Ø25	Ø46	Ø34	Ø25	Ø42	Ø32	Ø25	Ø42	Ø32	Ø25	Ø42	Ø32	Ø25

LIMITE ELÁSTICO	R=N/mm ² 250						R=N/mm ² 480						R=N/mm ² 650					
RESIS. TRACCIÓN	R=N/mm ² 450						R=N/mm ² 650						R=N/mm ² 850					
																		
Nºx 	1	2	3	1	2	3	1	2	3	1	2	3	1	2	3	1	2	3
COMBI 25/32	Ø25	Ø18	Ø12	Ø32	Ø24	Ø18	Ø20	Ø16	Ø10	Ø25	Ø20	Ø16	Ø20	Ø14	Ø8	Ø25	Ø18	Ø14
COMBI 30/36	Ø30	Ø20	Ø16	Ø36	Ø26	Ø22	Ø25	Ø18	Ø14	Ø32	Ø24	Ø18	Ø25	Ø16	Ø12	Ø32	Ø22	Ø16
COMBI 36/52	Ø36	Ø26	Ø22	Ø52	Ø36	Ø25	Ø32	Ø20	Ø16	Ø46	Ø34	Ø25	Ø32	Ø18	Ø16	Ø42	Ø32	Ø25

15. РЕКОМЕНДАЦИИ ПО ТЕХНИКЕ БЕЗОПАСНОСТИ

Гибочно рубочные станки для изготовления арматуры должны использоваться операторами, знакомыми с функционированием станка.

- Перед началом работы внимательно прочитайте руководство по эксплуатации, соблюдайте правила техники безопасности. Научитесь быстро и без усилий останавливать машину.
 - Станок должен быть размещен на ровной поверхности, работы должны проводиться при хорошем освещении.
 - Не включайте станок, не убедившись в его устойчивости,
 - Не запускайте машину, если на ней не установлены все защитные приспособления, входящие в комплект.
 - Рекомендуется использовать защитные очки, защитные сапоги и перчатки. Используйте только сертифицированные материалы и следуйте нормам предупреждения рисков, характерным для вашей страны
 - Всегда используйте запатентованные средства индивидуальной защиты.
 - Не допускайте посторонних людей в зону проведения работ.
 - Рабочая одежда не должна иметь свободно свисающих частей, которые могут попасть в движущие части машины.
 - Если вам необходимо переместить станок, делайте это всегда при выключенном двигателе, с заблокированными движущимися частями станка.
 - Всегда поддерживайте в рабочем состоянии все средства защиты.
 - **Внимание:** Прежде чем установить все стержни, болты и угломер, убедитесь в правильности направления вращения гибочной плиты. После этой проверки установите все необходимые для работы устройства.
 - Электропровода, на которых имеются разрывы и повреждения, должны быть немедленно заменены.
 - Всегда отключайте электростанок от сети, не производите никаких действий с механическими и электрическими элементами станка при включенном двигателе.
 - Никогда не используйте станок для целей, для которых он не предназначен.
- **ОЧЕНЬ ВАЖНО:** Заземление должно быть подсоединено всегда перед началом работы оборудования.
 - Использовать нормализованные удлинители
 - Убедитесь, что напряжение в сети питания, к которой будет подключен станок, совпадает с напряжением, указанным на этикетке, закрепленной на корпусе станка.
 - Убедитесь, что удлинитель не вступает в контакт с теплом, маслами, водой или режущими кромками. Не наступайте на удлинитель, избегайте наезда на него транспортных средств, а так же не кладите предметы на станок.
 - Не используйте воду под напором для чистки контуров и электрических элементов.

ВНИМАНИЕ: Следуйте всем приведенным рекомендациям по технике безопасности и соблюдайте правила предупреждения рисков на рабочем месте.

АО СИМА не несет ответственности за последствия неправильного или неадекватного использования гибочно рубочных станков для изготовления арматуры.

16. ГАРАНТИЙНЫЕ ОБЯЗАТЕЛЬСТВА

АО СИМА, производитель строительной техники, имеет несколько сервис центров SERVI-SIMA. Устранение неполадок в сети сервис центров SERVI-SIMA гарантирует уровень и качество выполняемых работ.

АО Сима гарантирует отсутствие производственного брака на своей технике, что указано в прикрепленном листе с условиями гарантийного обслуживания.

Гарантийные обязательства отменяются в случае невыполнения установленных условий оплаты.

АО СИМА оставляет за собой право вносить изменения в станки без предварительного уведомления.

17. УРОВЕНЬ ШУМА.

Уровень звукового давления, производимого работающим станком не превышает 70 дБ(А)

18. УРОВЕНЬ ПЕРЕДАВАЕМЫХ ВИБРАЦИЙ.

Станок не передает механических вибраций, приносящих вред здоровью и безопасности рабочим.

19. ЗАПАСНЫЕ ДЕТАЛИ.

Запасные детали перечислены на сайте <http://www.simasa.com/> Для заказа какой-либо из запасных деталей необходимо связаться с отделом послепродажного обслуживания АО СИМА и сообщить **номер**, которым отмечена необходимая запасная деталь, а также **модель**, идентификационный номер и год производства станка, которые указаны на идентификационной табличке станка, к которому подбирается деталь.

20. ЗАЩИТА ОКРУЖАЮЩЕЙ СРЕДЫ.



Отходы обработки должны собираться вместо того, чтобы выбрасываться. С целью защиты экологии инструменты, принадлежности, жидкости и упаковки должны храниться в специальных местах. Пластиковые компоненты должны быть маркированы с целью последующей выборочной переработки.



R.A.E.E. Ненужные (негодные) детали электроинструментов должны собираться в специальных местах для последующей рассортировки.



Производство строительной техники в Андалузии, А.О

Промзона Хункариль, Ул. Альбуньоль, Участок 250

18220 Альболоте, Гранада

Тел: 34 - 958-49 04 10 – Факс 34-958-46 66 45

Производство строительной техники

Испания